
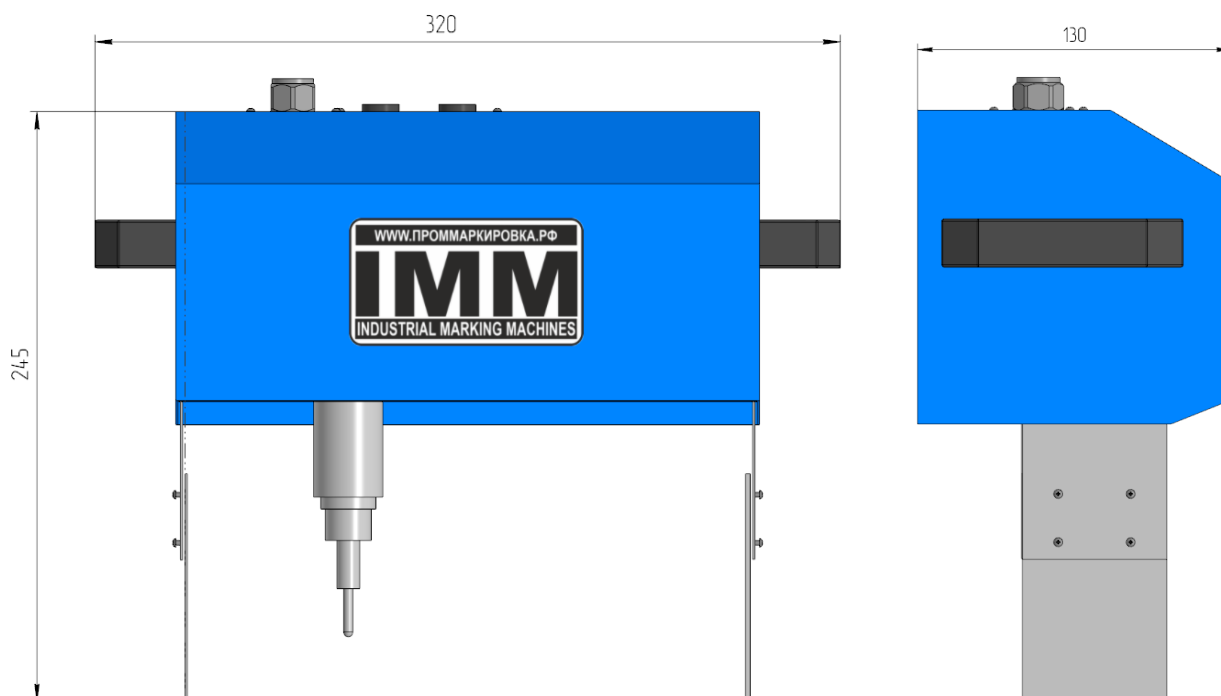


ООО НПО "Индустриальные решения"	Станок ударно-точечной маркировки	
Проект: маркировка корпусных изделий	Примечание: пневмопривод	
Клиент: Технический лист № 269 от 17.05.2021	IMM-08TP 150x40 (поле печати 150x40)	


Назначение Станка: Механическая маркировка изделий из металлов (корпусные изделия), твердостью до HRC65.

Нанесение символов: Цифра, Буква, Рисунок (Векторная графика).



Модуль маркировки (Внешний вид)

Исполнитель: Пышков Г.Л. info@toolspro.ru , +7(343) 318-23-24	Дата составления: 17.05.2021 сайт: проммаркировка.рф	Внешний вид, Мобильное рабочее место
--	---	---

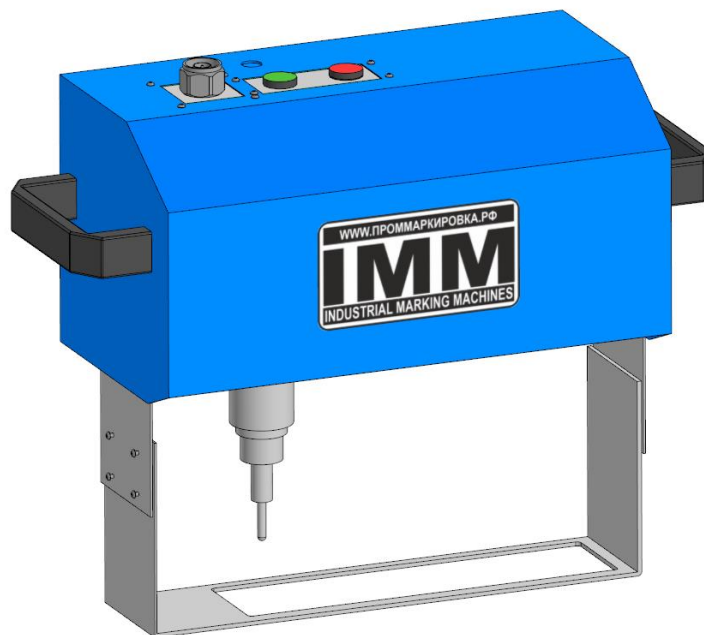
ООО НПО "Индустриальные решения"	Станок ударно-точечной маркировки	
Проект: маркировка корпусных изделий	Примечание: пневмопривод	
Клиент: Технический лист № 269 от 17.05.2021	IMM-08TP 150x40 (поле печати 150x40)	

Комплект поставки

Маркирующий модуль	IMM-09Т, Пневмопривод (4-8 Атм) подключение к пневматической магистрали или компрессору
Электромагнитный прижим	Электромагнит 2 шт
Драйвер управления	IMM-09Т (AC220V ± 10% ~ 50 Гц)
Воздушный фильтр с редуктором регулировки давления воздуха	Очистка воздуха, регулировка подачи воздуха (давление).
ПО	Русский язык
Контроллер управления	ПК
Кнопка "Старт"	На корпусе переносного ударного модуля. В комплекте поставки.
Порт коммуникации	USB, LAN.
Разъёмы	Промышленное авиационное исполнение (IP-40).
Мобильное рабочее место оператора (МРМ)	Пространственная рама, алюминиевый профиль. 1 шт
Воздушный клапан	Производитель «МАС».
Монитор 17"	1 шт
Клавиатура, мышь, комп.коврик	1 комплект
Инструкция пользователя	Электронный вид находится на жестком диске Контроллера (ПК), печатный вариант прилагается.
Игла маркировки в сборе (ЗИП)	1 шт


Дополнительная комплектация

Индивидуальный кондуктор позиционирования изделия (По ТЗ Заказчика)	По согласованию сторон
Компрессор 4-8 Атм	По согласованию сторон



Модуль маркировки (Внешний вид)

Исполнитель: Пышков Г.Л. info@toolspro.ru , +7(343) 318-23-24	Дата составления: 17.05.2021 сайт: проммаркировка.рф	Внешний вид, Мобильное рабочее место
--	---	---

ООО НПО "Индустриальные решения"	Станок ударно-точечной маркировки	
Проект: маркировка корпусных изделий	Примечание: пневмопривод	
Клиент: Технический лист № 269 от 17.05.2021	IMM-08TP 150x40 (поле печати 150x40)	

Техническое описание

1. МЕХАНИКА

Рабочая область маркировки: 150x40 мм

Оборудование сконструировано для работы в тяжелых эксплуатационных условиях, система механики работает на индукционных закаленных линейных направляющих качения с рециркуляционным шариковым подшипником, высокопроизводительными шаговыми двигателями и высоконадежными Кевлар-карбоновыми ремнями для автоматки.


Ударный модуль имеет пневматический привод, что гарантирует долгий срок службы и минимум технического обслуживания. Материал корпуса станка – металл, алюминий

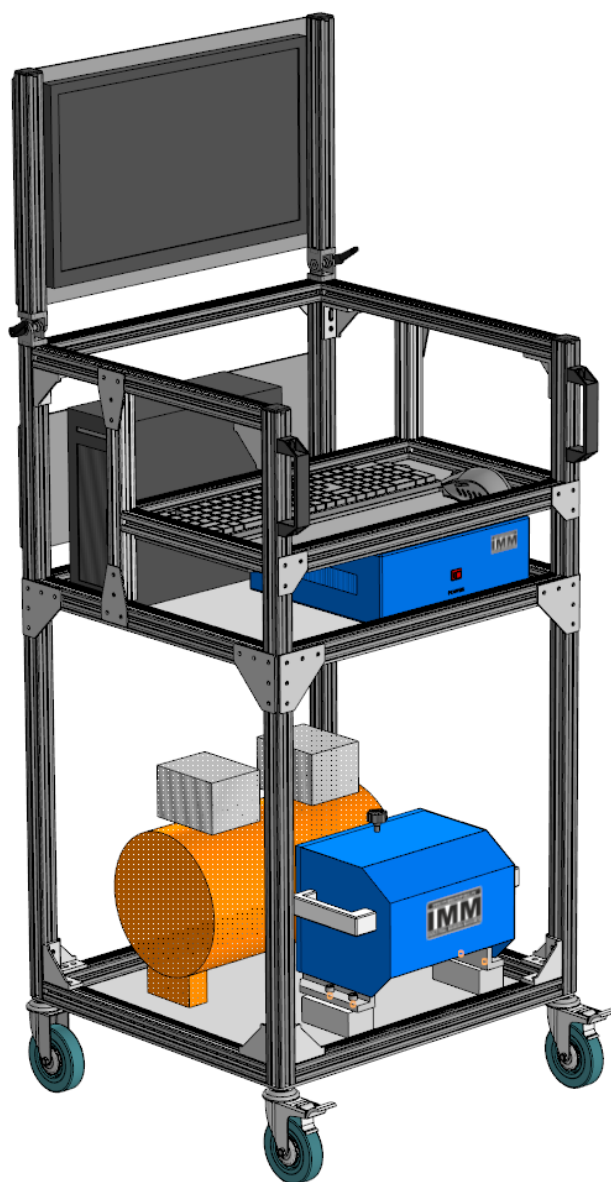
Применение	Промышленное, интенсивное
Привод иглы	Пневматический (не требующими смазки)
Привод модуля	Электрический, ремневой
Скорость маркировки	Средняя 1 сим/сек, максимальная 6/сек
Перепад	До 10 мм
Глубокая маркировка	До 1мм за 1 проход (при 8 атм.)
Твердость материала	До 64 HRC
Игла	Карбид вольфрама
Ресурс Станка	5-7 лет
Контроллер	ПК

2. СИСТЕМА УПРАВЛЕНИЯ и СТАНДАРТНЫЕ ВОЗМОЖНОСТИ

- ПК используется для Создания файла маркировки, Клавиатура с англо-русской раскладкой
- Англо-русские шрифты (Двойной, Одинарный)
- Русифицированное программное обеспечение
- Возможность подключения доп. устройств: сканер 2D или штрих-кода для ввода или верификации наносимой информации
- Управление всеми параметрами маркировки: размер символа, глубина и плотность нанесения точек, скорость маркировки, зеркальное отображение, маркировка под заданным углом наклона и диаметру деталей
- Нанесение 2D-кодов (DataMatrix), Нанесение переменной информации: серийные номера, номера партий изделий, дата, часы, рабочие смены, и т.д.
- Ограничение доступа через систему паролей
- Логотипы и эскизы из векторного формата DXF
- Монитор 17" LCD
- Высокая точность Исполнительного механизма при повторении цикла маркировки (Работа в Два, Три прохода)
- Стандартная емкость памяти 500 Гб
- Порты USB, порт для переносных устройств памяти флэш USB
- В комплект включен Кондуктор позиционирования Бирки, Таблички во время маркировки

Исполнитель: Пышков Г.Л.	Дата составления: 17.05.2021	Внешний вид, Мобильное рабочее место
info@toolspro.ru , +7(343) 318-23-24	сайт: проммаркировка.рф	

ООО НПО "Индустриальные решения"	Станок ударно-точечной маркировки	
Проект: маркировка корпусных изделий	Примечание: пневмопривод	
Клиент: Технический лист № 269 от 17.05.2021	ИММ-08ТР 150х40 (поле печати 150х40)	



Мобильное Рабочее Место (Внешний вид)

Исполнитель: Пышков Г.Л. info@toolspro.ru , +7(343) 318-23-24	Дата составления: 17.05.2021 сайт: проммаркировка.рф	Внешний вид, Мобильное рабочее место
--	---	---